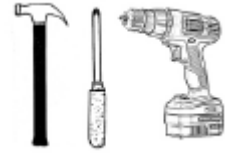


Ferramentas:



Para limpeza do móvel utilize um pano macio umedecido apenas com água.



Etapas para montagem do produto

1º PASSO	2º PASSO	3º PASSO	4º PASSO
Preparar Laterais	Montar Caixotes	Montar Gavetas	Colocar Portas e Gavetas

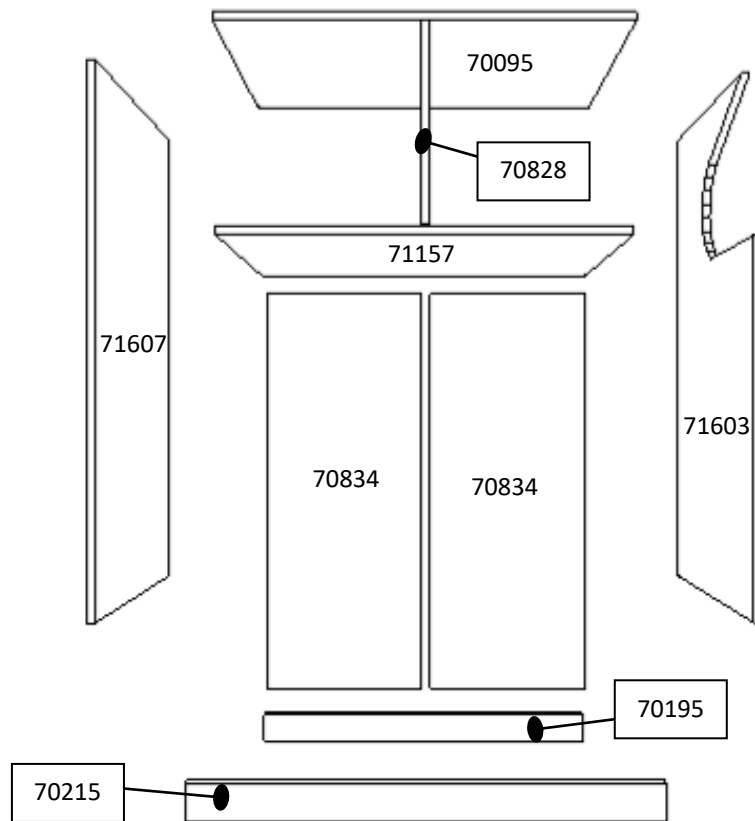
DICAS

Separe as peças visualmente por tamanho e tipo.

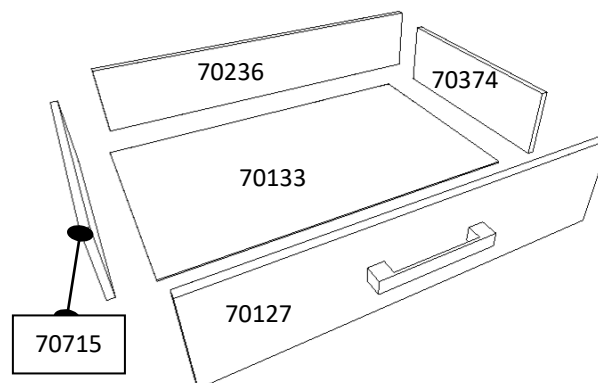
Realize o processo de montagem em uma superfície plana e firme. Aproveite a caixa do produto para forrar a superfície.

IDENTIFICAÇÃO DOS COMPONENTES

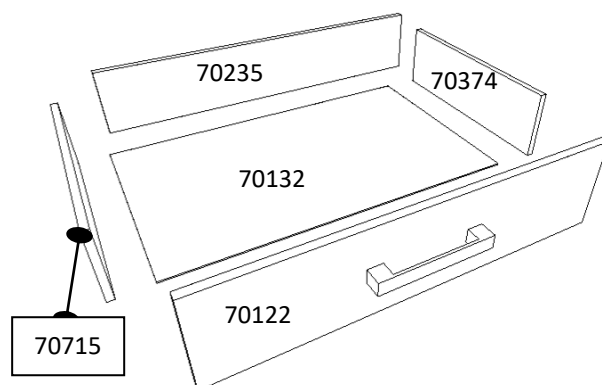
CAIXOTE INFERIOR



GAVETA MAIOR



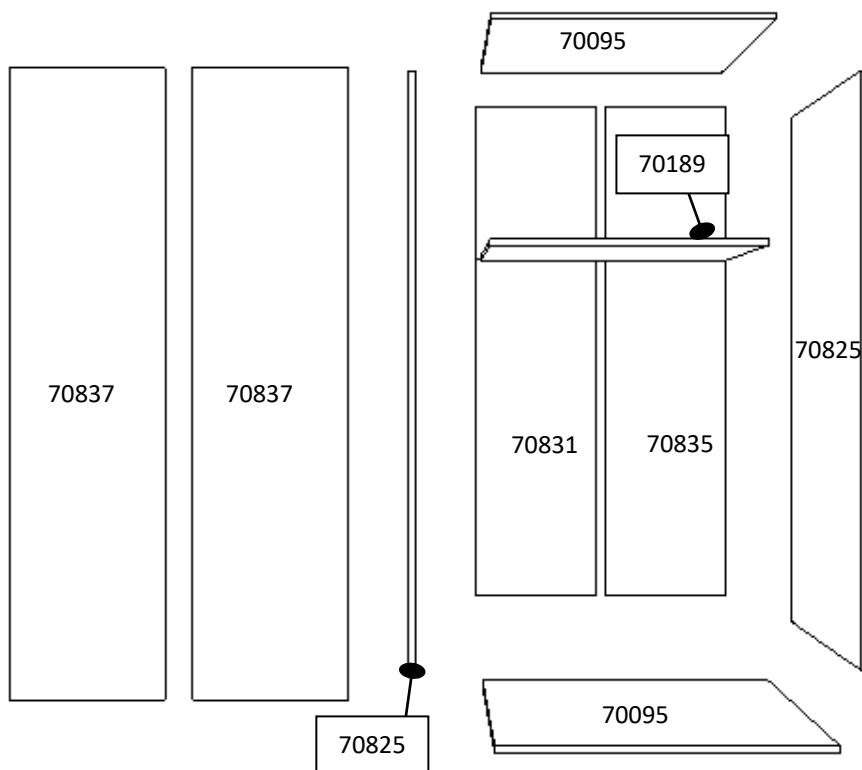
GAVETA MENOR



Relação de Peças de Madeira (MDP / MDF)			
CÓDIGO	NOME DA PEÇA	DIMENSÃO DA PEÇA	QTDE.
CAIXOTE INFERIOR			
70095	BASE SUPERIOR	490 x 730 x 15 mm	1
71157	BASE INFERIOR	490 x 700 x 15 mm	1
70828	DIVISÓRIA	345 X 490 X 15 mm	1
71603	LATERAL SEM RECORTE	490 x 940 x 15 mm	1
71607	LATERAL COM RECORTE	490 x 940 x 15 mm	1
70215	RODAPE COM ACABAMENTO	700 x 57 x 15 mm	1
70195	RODAPE SEM ACABAMENTO	700 x 57 x 15 mm	1
70834	TRASEIRO	358 x 560 x 2,5 mm	2
GAVETAS MAIORES			
70127	FRENTE DE GAVETA	710 x 170 x 15 mm	3
70374	LATERAL DE GAVETA DIREITA	400 x 130 x 12 mm	3
70715	LATERAL DE GAVETA ESQUERDA	400 x 130 x 12 mm	3
70236	POSTERIOR DE GAVETA	648 x 120 x 12 mm	3
70133	FUNDO DE GAVETA	405 x 673 x 2,5 mm	3
GAVETAS MENORES			
70122	FRENTE DE GAVETA	354 x 170 x 15 mm	2
70374	LATERAL DE GAVETA DIREITA	400 x 130 x 12 mm	2
70715	LATERAL DE GAVETA ESQUERDA	400 x 130 x 12 mm	2
70235	POSTERIOR DE GAVETA	288 x 120 x 12 mm	2
70132	FUNDO DE GAVETA	405 x 316 x 2,5 mm	2









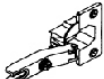




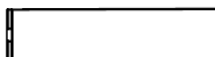



IDENTIFICAÇÃO DOS COMPONENTES

CAIXOTE SUPERIOR



Relação de Peças de Madeira (MDP / MDF)

CÓDIGO	NOME DA PEÇA	DIMENSÃO DA PEÇA	QTDE.
CAIXOTE SUPERIOR			
70095	BASES	490 x 730 x 15 mm	2
70825	LATERAL SUPERIOR	490 x 1428 x 15 mm	2
70179	PRATELEIRA	420 x 700 x 15 mm	1
70831	TRASEIRO SUPERIOR	358 x 1448 x 2,5 mm	2
70837	PORTA	354 x 1443 x 15 mm	2

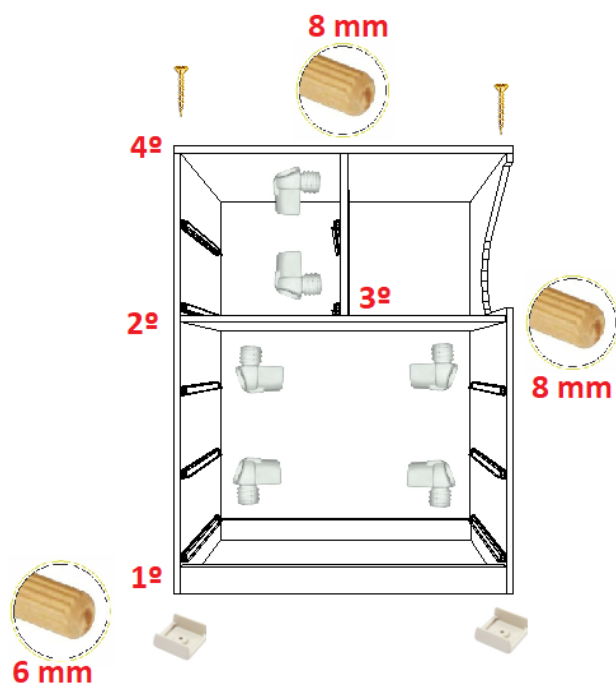
Relação de Acessórios			
CÓDIGO	IMAGEM	NOME DA PEÇA	QTDE.
71056		Cabide 690mm	1
80176		Calço para Dobradiça	6
80017		Cantoneira de Montagem	4
80016		Cantoneira para Gaveta	10
80020		Cavilha 6x30 mm	4
80021		Cavilha 8x30 mm	18
80028		Corrediça para Gaveta (par)	5
80030		Dispositivo Trapézio de Fixação	10
80033		Dobradiça Curva Pequena	6
80099		Parafuso Philips 3,5x14 Chato	98
80100		Parafuso Philips 3,5x40 Chato	48
80101		Parafuso Philips 4,0x25 Chato	25
80023		Pé plástico (chapa u)	4
80112		Perfil H p/ fixação dos traseiros	4
80157		Prego 10x10 com cabeça	130
80204		Puxador Plástico	7
80147		Suporte de cabideiro	2

MONTAGEM DO CAIXOTE INFERIOR

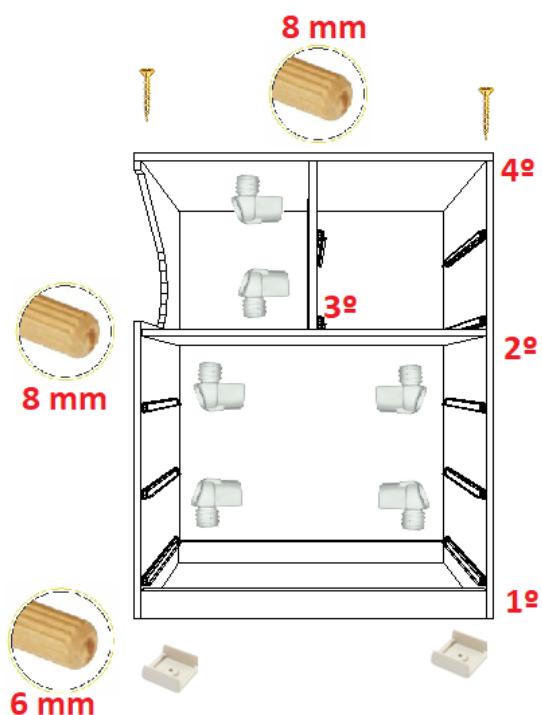
1. Separe as 2 laterais e parafuse as corrediças onde está marcado com 2 parafusos 3,5x14 em cada corrediça. O lado onde a corrediça fica mais rente é o lado da frente da lateral;

DEVE FICAR ASSIM

MONTAGEM PARA LADO ESQUERDO



MONTAGEM PARA LADO DIREITO



2. Parafuse os pezinhos, 2 em cada extremidade inferior (lado oposto ao das cavilhas). Use os parafusos 3,5x14. Deixe uma distância de 5cm de cada ponta;

3. Separe os rodapés e coloque em cada extremidade 2 cavilhas 6x30 e 1 trapézio;

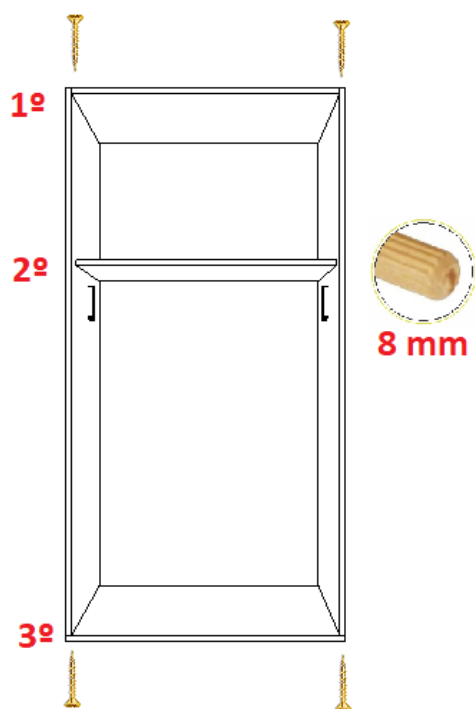
4. Deite uma das laterais e a seguir encaixe nela os rodapés inferiores: o rodapé com acabamento é o da frente e o sem acabamento é o de trás.

Use os parafusos 4x25 para fazer a fixação dos trapézios conforme 1º passo.

5. Encaixe a outra lateral e fixe os trapézios da mesma forma;
6. Separa a base inferior: nas laterais, encaixe cavilhas 8mm e na face sem acabamento 4 trapézios;
7. Faça a fixação conforme o 2º passo;
8. Encaixe cavilhas e trapézios na divisória: encaixe na base inferior conforme 3º passo;
9. Encaixe a base superior: use parafusos 3,5x40 para fazer a fixação.

O lado sem acabamento deve ficar para cima e o com acabamento para baixo.

MONTAGEM DO CAIXOTE SUPERIOR

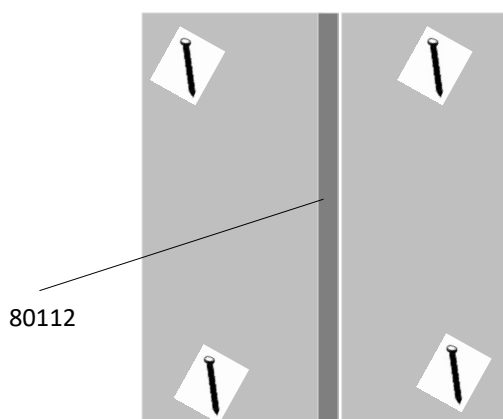


10. Separe a prateleira e coloque nela 4 cavilhas 8x30 nos furos laterais;
11. Encaixe a base superior nas laterais. A face acabada ficará para baixo;

Faça a fixação com 3 parafusos 3,5x40mm.

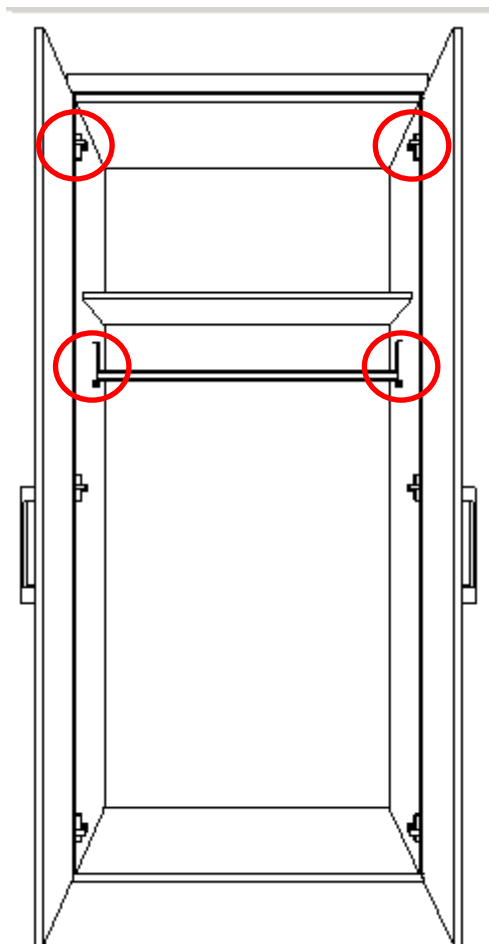
12. Encaixe a prateleira, utilizando como guia as cavilhas colocadas nela;
13. Fixe a base inferior, alinhando as duas laterais às suas extremidades para que fiquem totalmente rentes. Utilize 3 parafusos 3,5x40 de cada lado para finalizar a fixação;

Faça a fixação com 3 parafusos 3,5x40mm.



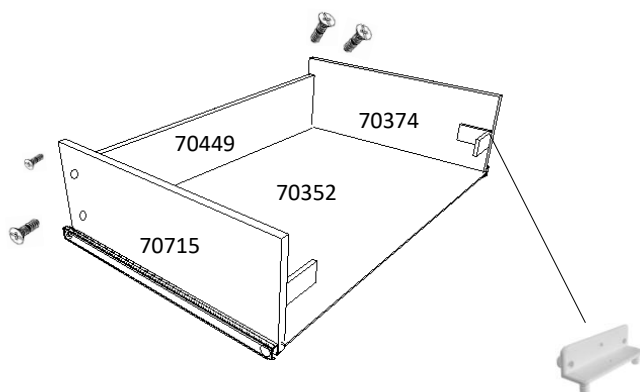
14. Deite ambos caixotes, superior e inferior de frente e posicione um dos dois traseiros sobre as costas. Alinhe o canto superior esquerdo a 2mm de distância da base superior e da lateral. Coloque 2 pregos 10x10 para fixar em cada extremidade. Use o perfil H para unir ao outro traseiro. Alinhe a outra extremidade e pregue da mesma forma. Após garantir o correto alinhamento coloque um prego a cada 10 cm aproximadamente para finalizar.

Repita o processo no outro caixote.

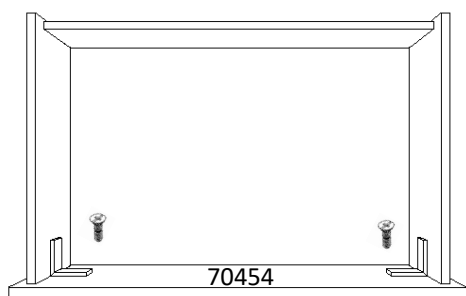


- 16 Fixe o suporte de cabide utilizando os parafusos 3,5x14;
 - 17 Coloque o cabide;
 - 18 Parafuse as dobradiças já montadas (com calços) nos furos da porta com os parafusos 3,5x14;
 - 19 Encoste a porta na frente da lateral e divida a altura conforme ilustrado. Mantenha assim e parafuse o calço da dobradiça na lateral do móvel com os mesmos parafusos – nas marcações;
- Repita o processo para colocar a outra porta.

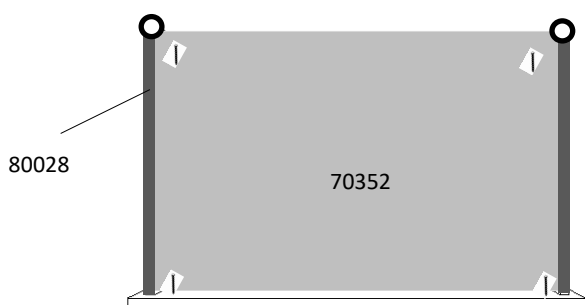
MONTAGEM DAS GAVETAS



- 20 Encaixe os pinos maiores das cantoneiras de gavetas nas laterais de gavetas. Esse é o lado da frente da gaveta;
- 21 Encoste a parte traseira da lateral de gaveta na posterior. Alinhe pela parte de baixo – deve ficar rente. Utilize 2 parafusos 3,5x40 para fixar a lateral à posterior. Repita o processo para fixar a outra lateral.



- 22 Apoie a frente da gaveta no chão e encaixe o quadro da gaveta que foi montado no item anterior. O encaixe se dará pelos pinos da cantoneira nos furos da frente de gaveta. Use 1 parafuso modelo 3,5x14mm em cada cantoneira para melhorar a fixação;



- 23 Posicione o fundo de gaveta de modo que ele encaixe na frente da gaveta.

Alinhe rente às laterais e à posterior de gaveta. Coloque 2 pregos 10x10 para fixar. Alinhe a outra extremidade e pregue da mesma forma. Finalize com um prego a cada 10 cm aproximadamente por toda lateral e posterior de gaveta;

- 24 Fixe as corredeiras, cada uma com 2 parafusos 3,5x14;

O processo é o mesmo para gavetas maiores e menores.

- 25 Coloque os puxadores em todas as gavetas e portas. Use os parafusos 4,0x25.

- 26 Coloque as gavetas nos trilhos: para encaixar as roldanas, aponte a frente da gaveta para baixo, encaixe as roldanas, levante a gaveta na direção dos trilhos e a empurre suavemente.

- 27 Coloque o caixote superior sobre o caixote inferior e alinhe as bases. Use os parafusos 4x25 para fixar um caixote ao outro;

- 28 Teste a abertura de gavetas e portas. As dobradiças possuem um parafuso maior, no centro da dobradiça, que é responsável pela regulação da mesma.

Se a gaveta estiver pesada, verifique o posicionamento da corredeira (nas duas laterais do móvel) e veja se estão perfeitamente alinhadas.

Em caso de dúvidas solicite esclarecimentos através dos nossos canais de contato:

E-mail: faleconosco@moveisilan.com.br

WhatsApp: (11) 94539-4938 / Fone (11) 4330-1302 / 4331-1610

Visite também o nosso site em <http://www.moveisilan.com.br/>

Móveis
ILAN