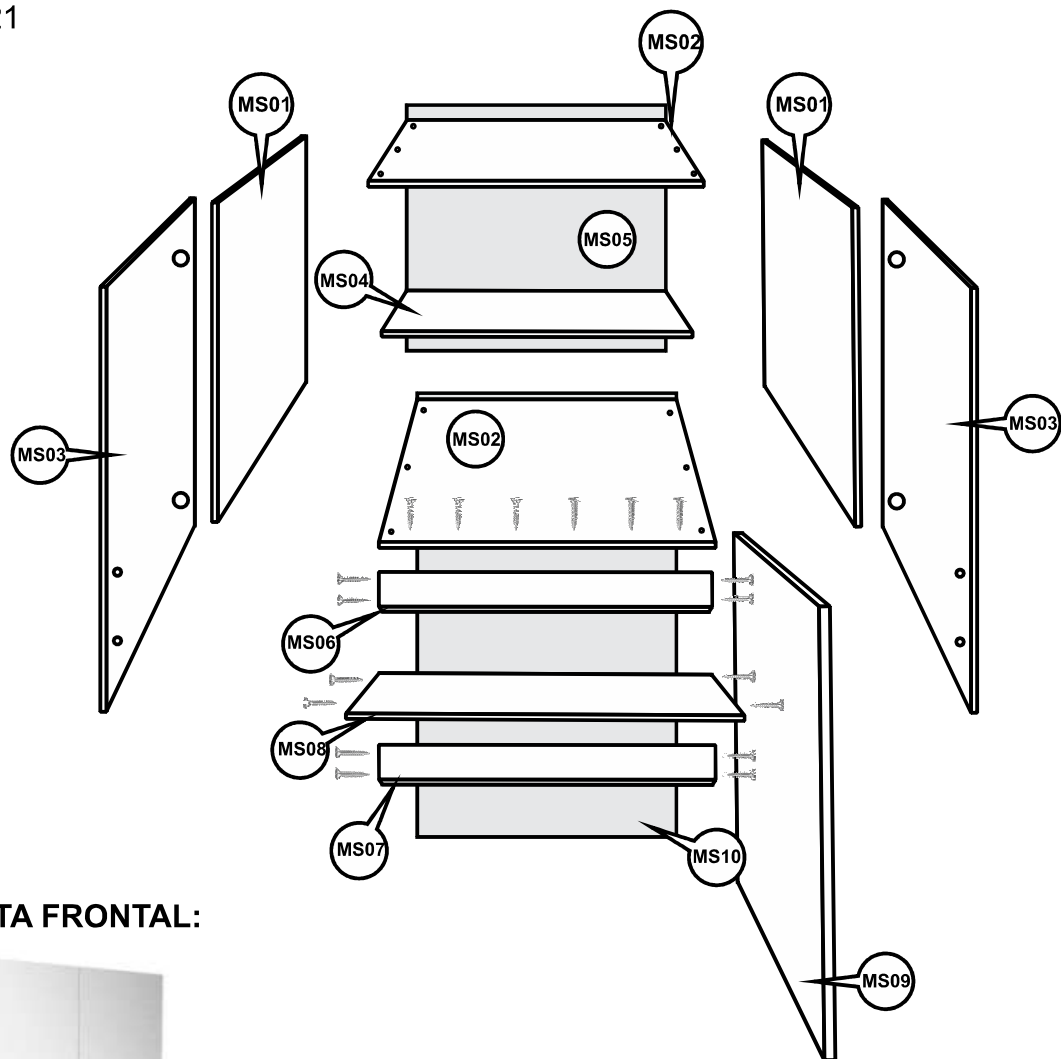


# MALEIRO DE SOLTEIRO 2 PORTAS

REF. 1221



VISTA FRONTAL:



## COMPONENTES:

CÓD.	DESCRIÇÃO	QUANT.	DIMENSÃO
MC01	LATERAL	2	800X490X15
MS02	BASE	2	985X490X15
MS03	PORTA	2	815X482X15
MS04	PRATEL. GRA.	1	955X420X15
MS05	FUNDO	1	975X820X2,5
MS06	FRONTAL 30mm	1	970X95X30
MS07	FRONTAL 15mm	1	970X95X15
MS08	PRATEL. PEQ.	1	970X270X15
MS09	LATERAL APOIO	1	1570X490X15
MS10	PAINEL	1	1050X1100X2,5
		<b>13</b>	mm

## FERRAGENS:

DESCRIÇÃO	UN.	QTDE.
PARAFUSO 3,5X14	UN.	
DOBRADIÇA C/ CALÇO	UN.	
PUXADOR	UN.	
PARAFUSO 3,5X40	UN.	
PARAFUSO 4X25	UN.	
CANTONEIRA PLÁSTICA	UN.	
CAVILHA 8mm	UN.	
DISPOS. TRAPÉZIO	UN.	
SAPATINHA PLÁSTICA	UN.	
PREGO 10X10	UN.	