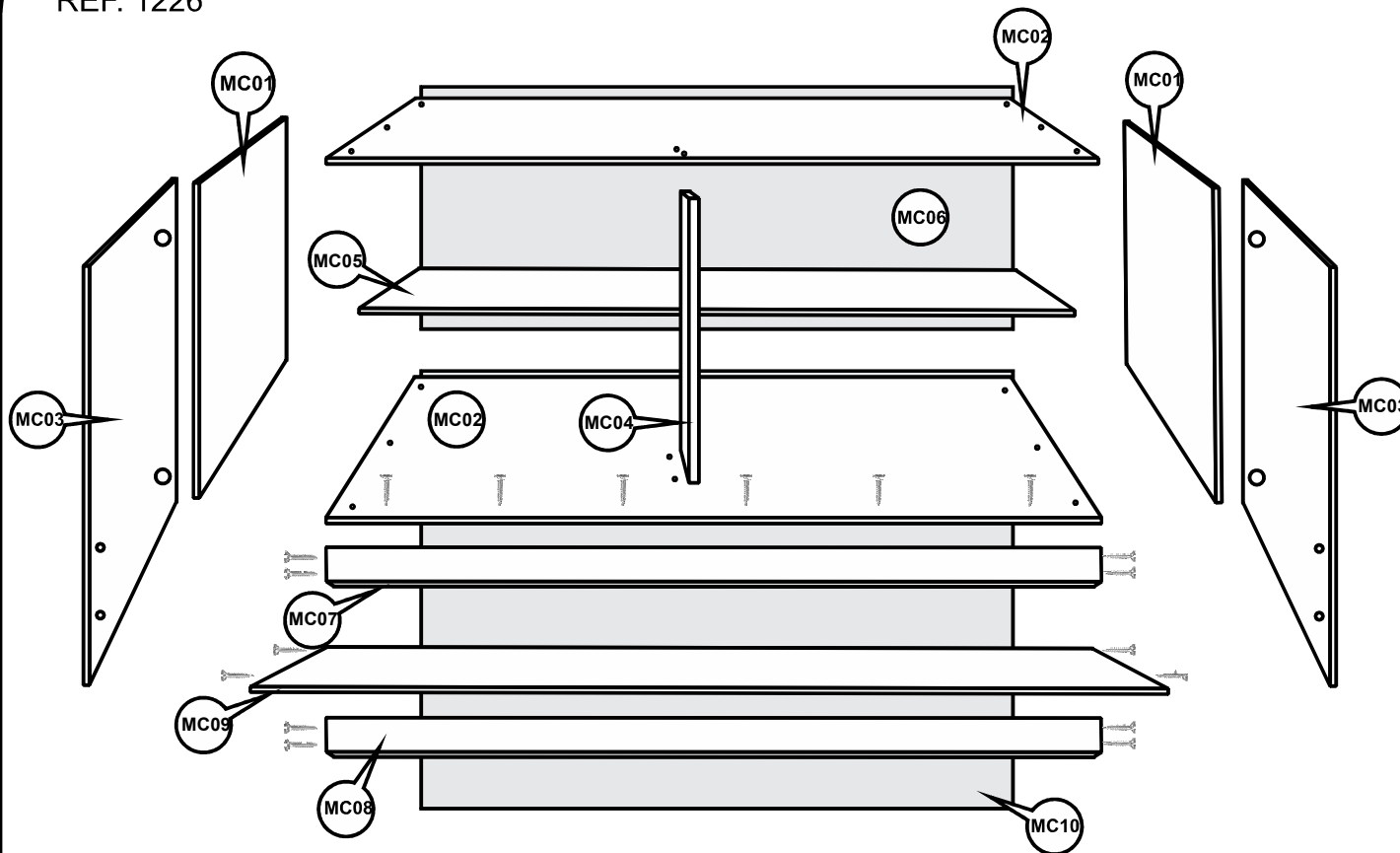
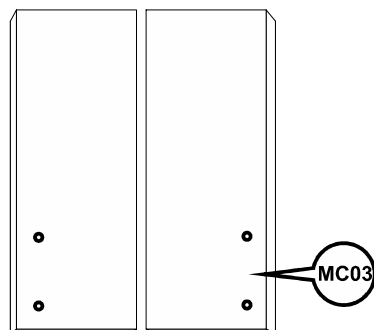


# MALEIRO DE CASAL 4 PORTAS

REF. 1226



## VISTA FRONTAL:



## COMPONENTES:

CÓD.	DESCRIÇÃO	QUANT.	DIMENSÃO
MC01	LATERAL	2	800X490X15
MC02	BASE	2	1470X490X15
MC03	PORTA	4	815X357X15
MC04	COLUNA 30mm	1	800X70X30
MC05	PRATEL. GRA.	1	1440X420X15
MC06	FUNDO	1	1460X820X2,5
MC07	FRONTAL 30mm	1	1470X95X30
MC08	FRONTAL 15mm	1	1470X95X15
MC09	PRATEL. PEQ.	1	1470X270X15
MC10	PAINEL CASAL	1	1560X1100X2,5
		15	mm

## FERRAGENS:

DESCRIÇÃO	UN.	QTDE.
PARAFUSO 3,5X14	UN.	
DOBRADIÇA C/ CALÇO	UN.	
PUXADOR	UN.	
PARAFUSO 3,5X40	UN.	
PARAFUSO 4X25	UN.	
CANTONEIRA PLÁSTICA	UN.	
CAVILHA 8mm	UN.	
DISPOS. TRAPÉZIO	UN.	
PREGO 10X10	UN.	