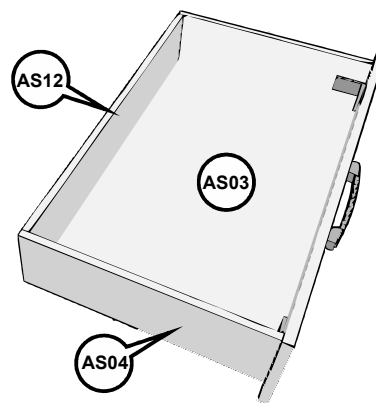
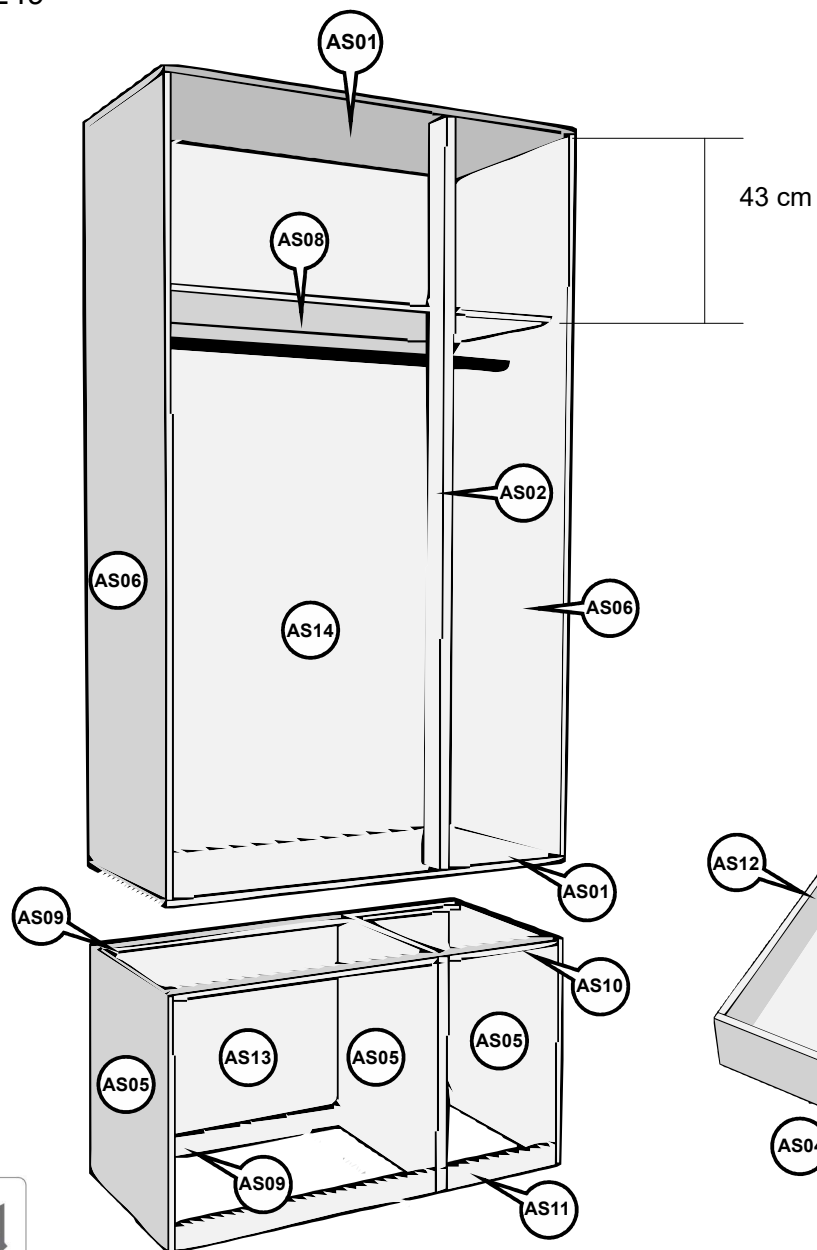


# ARMÁRIO DE 3 PORTAS 2,40m

REF. 1249



## COMPONENTES:

| CÓD. | DESCRIÇÃO            | QUANT.    | DIMENSÃO      |
|------|----------------------|-----------|---------------|
| AT01 | BASE/TAMPO           | 2         | 490x1094x15   |
| AT02 | COLUNA 30mm          | 1         | 70x1783x15    |
| AT09 | FIANCO CENTRAL       | 1         | 490x587x15    |
| AS02 | FRENTE DE GAVETA     | 2         | 710x170x15    |
| AS03 | FUNDO DE GAVETA      | 2         | 405x673x2,5   |
| AE01 | FUNDO SAPATEIRA      | 1         | 350x490x2,5   |
| AS04 | LATERAL DE GAVETA    | 6         | 400x130x12    |
| AS05 | LATERAL INFERIOR     | 1         | 490x587x15    |
| AE04 | LATERAL INFERIOR 2L  | 1         | 490x587x15    |
| AS06 | LATERAL SUPERIOR     | 2         | 490x1783x15   |
| AS07 | PORTA                | 3         | 354x1800x15   |
| AE03 | PORTINHA SAPATEIRA   | 1         | 354x525x15    |
| AT03 | PRATELEIRA MALEIRO   | 1         | 1065x420x15   |
| AE02 | PRATELEIRA SAPATEIRA | 1         | 420x350x15    |
| AT05 | RODAPE CRU           | 2         | 1065x57x15    |
| AT06 | RODAPE FOLHADO       | 1         | 1065x57x15    |
| AT04 | RODAPE PINTADO       | 1         | 1065x57x15    |
| AS12 | TRASEIRA DE GAVETA   | 3         | 650x120x12    |
| AT07 | TRASEIRO INFERIOR    | 1         | 560x1085x2,5  |
| AT08 | TRASEIRO SUPERIOR    | 1         | 1085x1805x2,5 |
|      |                      | <b>34</b> | mm            |

## FERRAGENS:

| DESCRIÇÃO          | UN. | QTDE. |
|--------------------|-----|-------|
| CABIDEIRO          | UN. | 1     |
| CANTONEIRA GAVETA  | UN. | 6     |
| CANTONEIRA MONTAG. | UN. |       |
| CAVILHA 8mm        | UN. |       |
| CORREDIÇA METÁLICA | UN. | 3     |
| DISPOS. TRAPÉZIO   | UN. |       |
| DOBRADIÇA C/ CALÇO | UN. | 9     |
| PARAFUSO 3,5X14    | UN. |       |
| PARAFUSO 3,5X40    | UN. |       |
| PARAFUSO 4X25      | UN. |       |
| PREGO 10X10        | UN. |       |
| PUXADOR            | UN. | 7     |
| SAPATINHA PLÁSTICA | UN. | 6     |
| SUPORTE CABIDEIRO  | UN. | 2     |